



ATREVETE A
ATREVERTE!
ATREVETE A
SOÑAR!



CASA PUNTO Y APARTE

La casa punto y a parte es un proyecto inspirado en el trabajo en equipo y la unión de fuerzas de compañeros para crear un ambiente cálido inspirado en las necesidades de una o varias familias en el entorno Invitando a la convivencia e interacción entre los integrantes pero al mismo tiempo crear ese ambiente cálido y sereno para disfrutar de la privacidad de cada individuo a continuación se presenta cada detalle y aspecto de la casa punto y a parte acompañanos en esta gratificante experiencia y ayúdanos a calificar nuestro espacio diseñado para ti.

ÍNDICE



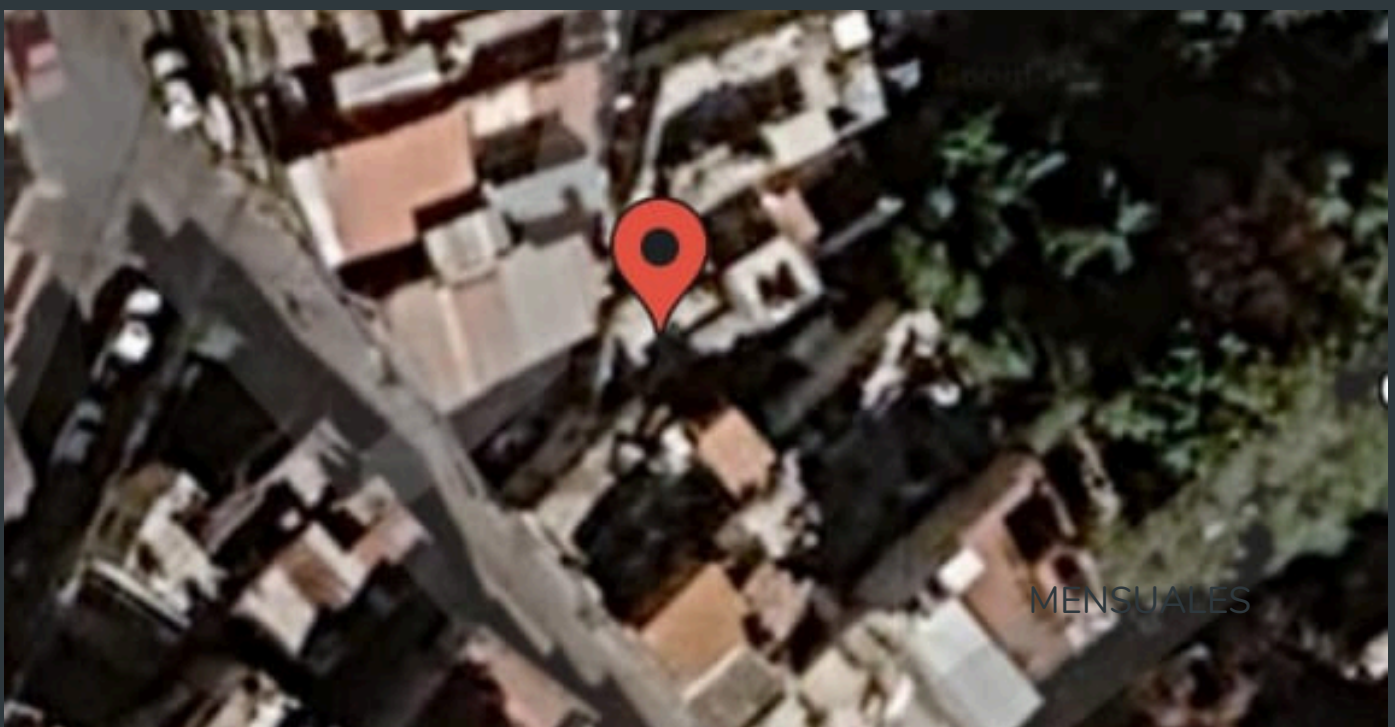
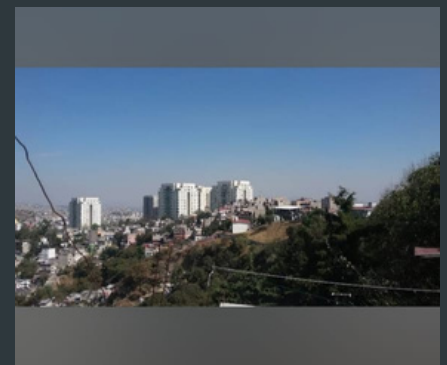
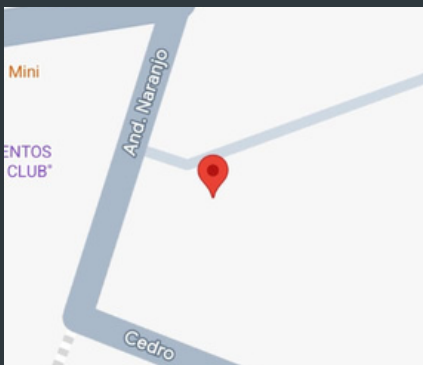
4.0.....	Ubicación del proyecto
5.0	flora y fauna del entorno
6.0.....	orientación
7.0.....	servicios
8.0.....	diseño arquitectónico
8.1.....	diseño arquitectónico planos
8.2.....	diseño arquitectónico perspectivas
8.3.....	estructura de cimentación
9.0.....	instalaciones
9.1.....	instalaciones
9.2.....	Instalaciones
9.3.....	instalaciones
9.4.....	Instalaciones

CREA Y
SUEÑA

CASA PUNTO Y APARTE. UBICACIÓN

LA CASA PUNTO Y APARTE NO SE ENCUENTRA EN UN LUGAR LUJOSO PERO NO ES POR ERROR SINO AL CONTRARIO, BUSCA QUE EL INDIVIDUO SE RELACIONE INTIMAMENTE CON EL ENTORNO Y APRENDA A CONVIVIR CON LA GENTE QUE TIENE CERCA DE SI ADEMÁS ESTA PENSADA APARA QUE TOSO LOS SERVICIOS BASICOS SEAN SATISFECHOS,UBICANDOSE EN ZONAS DE ALTO ÍNDICE DE COMERCIO PERO TAMBIÉN ALEJÁNDOSE DEL RUIDO INTENSO DE LA CIUDAD

Ubicación: ANDADOR
NARANJO #27 COL. MONTÓN
CUÁRTELES





FLORA Y FAUNA

posee una biodiversidad sorprendente a pesar de su urbanización, con 1,598 especies de plantas y más de 4,000 de fauna (vertebrados e invertebrados). Destacan especies como el cacomixtle, teporingo y variedades de animales mascota, habitando bosques de pino, oyamel y matorrales



ORIENTACION

La orientación está pensada para recibir el cálido aire y sol de la mañana con gusto pero también para no terminan cocinado durante la tarde mas en las temporadas de calor en esta ubicación y lo logramos orientando nuestra casa hacia donde sale el sol para recibirlo en la mañana fresca y tratándolo d darle la espalda al sol de mediodía y de la tarde pero con ventilación suficiente para él cima



SERVICIOS BÁSICOS

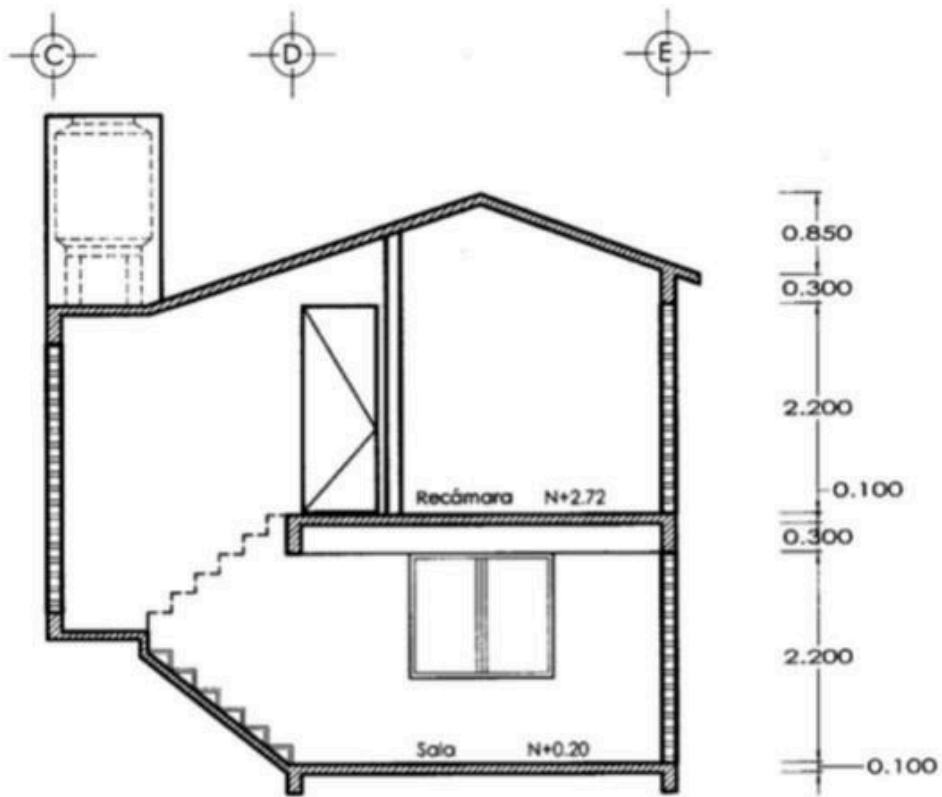
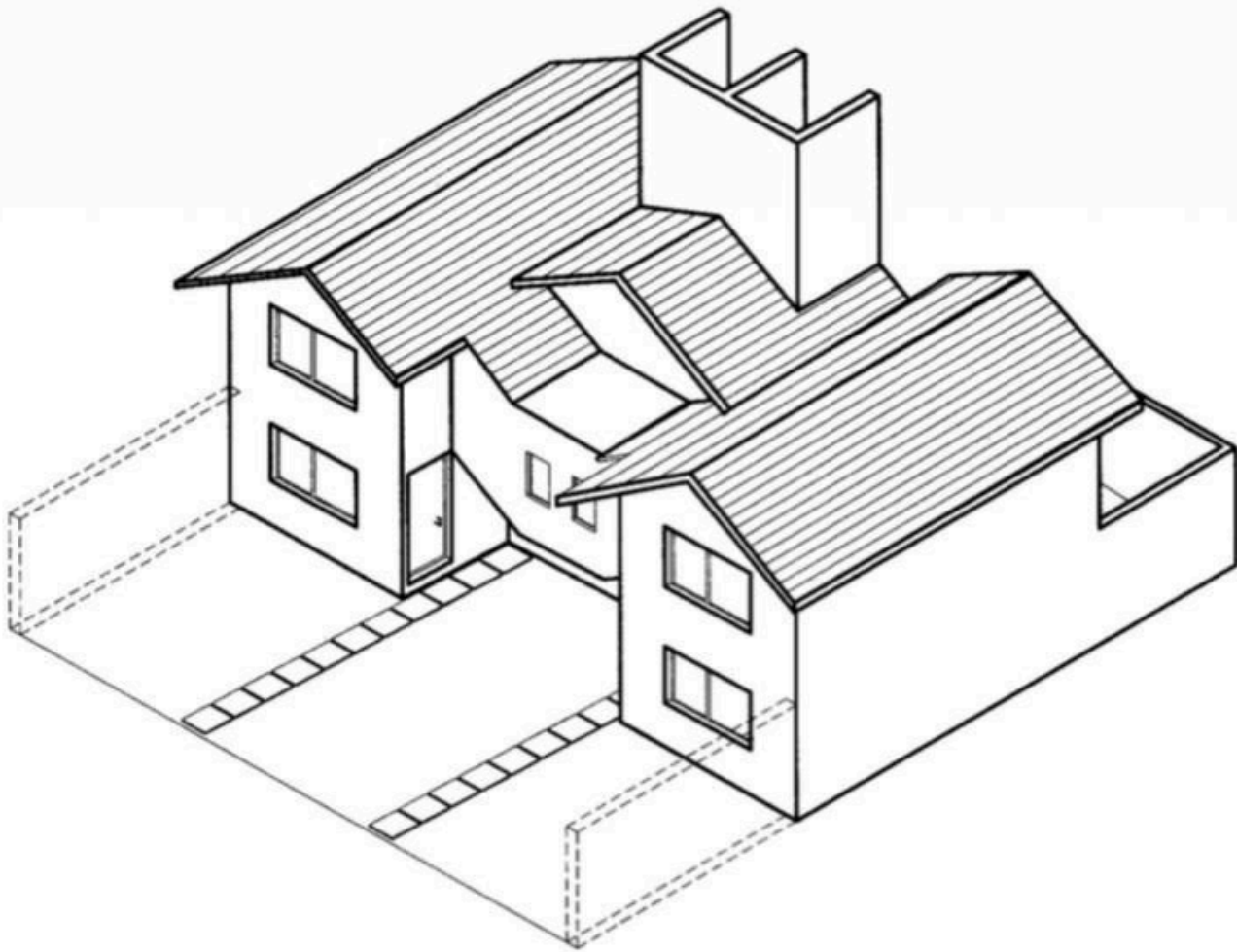
Pensar en una casa sin servicios es pensar en no vivir por eso en casa punto y aparte tenemos los servicios más completos en funcionamiento desde el sincero amor de una sala para cada lado hasta lo básico como baños completos y medios así como cocinas y todo lo necesario Para una buena vida

DISEÑO ARQUITECTÓNICO

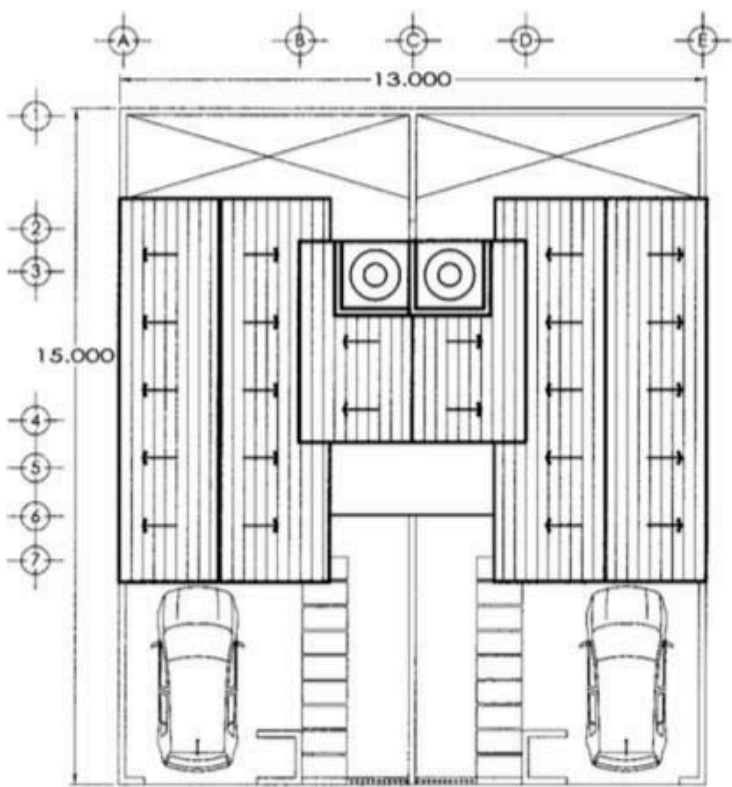
NUESTRO DISEÑO ESTA BASAO E INSPIRADO EN KA
VIDA MODERNA DE LA CIUDAD DONDE LAS
PERSONAS CADA VEZ MENOS INTERA, NUESTRA
CASA MAS QE UN PROYECTO EN EQUIPO ES LA
SOLUCION A ESE PROBLEMA, BUSCAR LA
CONVIVENCIA ENTRE VECINOS PERO EN CASO DE NO
ACEPTAR ESTE ESTILO DE VIDA ES PERFECTO POR SU
DISEÑO ATRACTIVO PERO TAMBIÉN PRIVADO



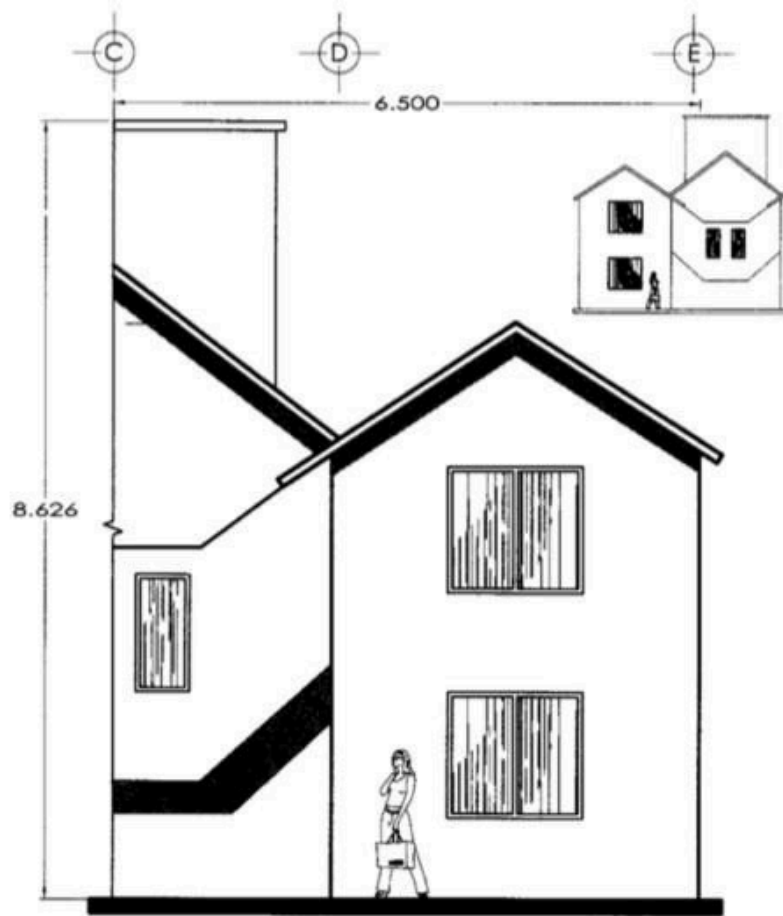
MENSUALES



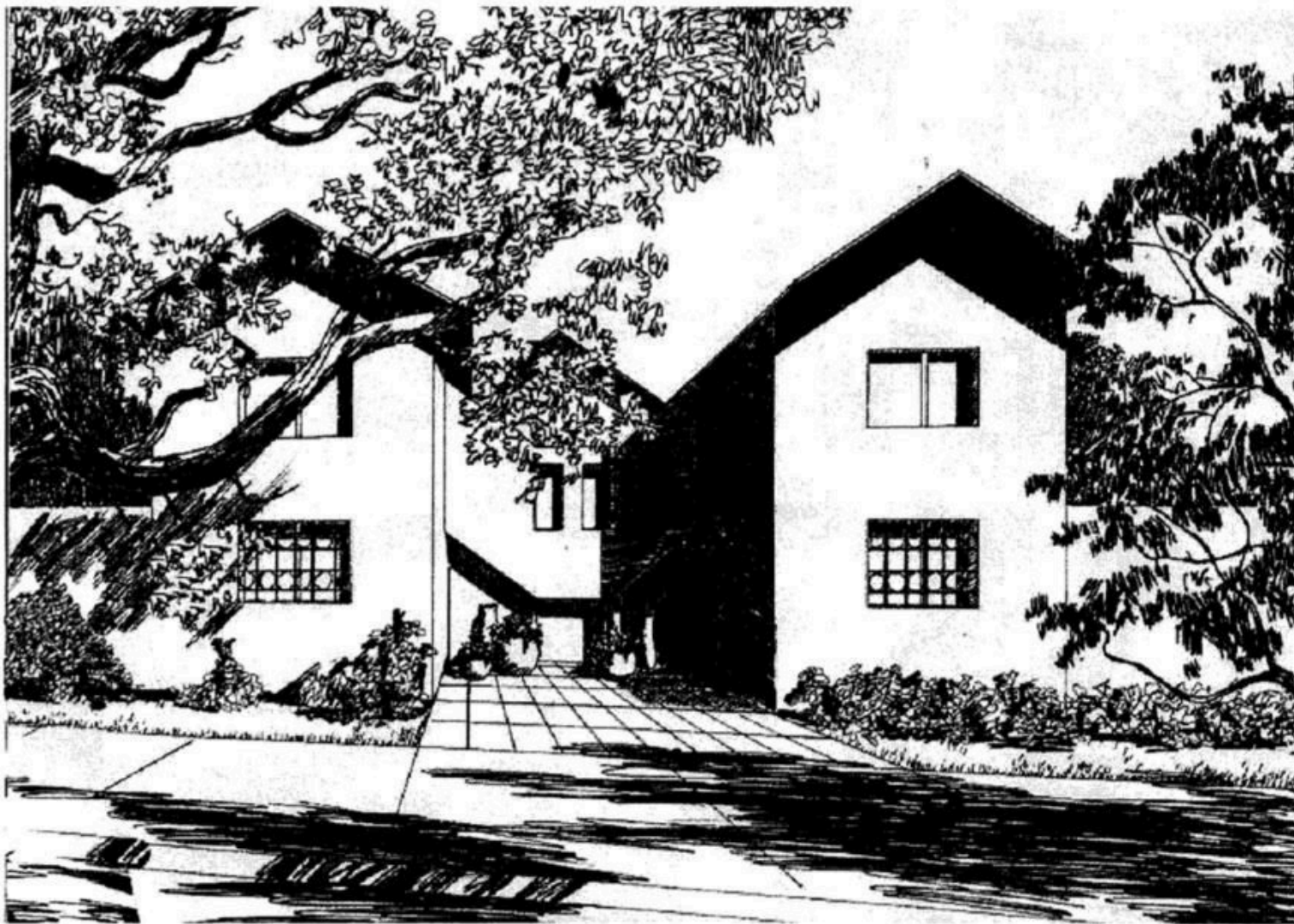
Isométrico y corte transversal (CT)



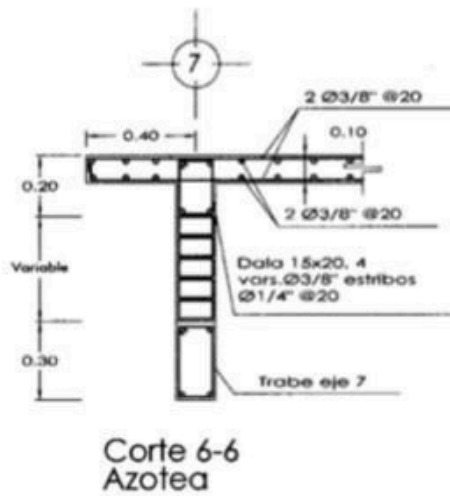
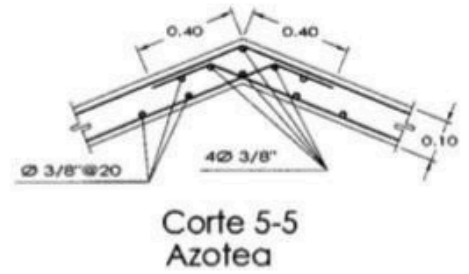
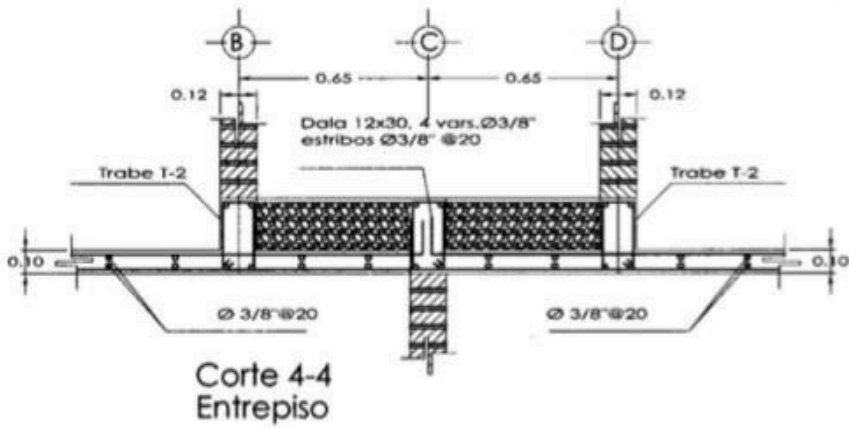
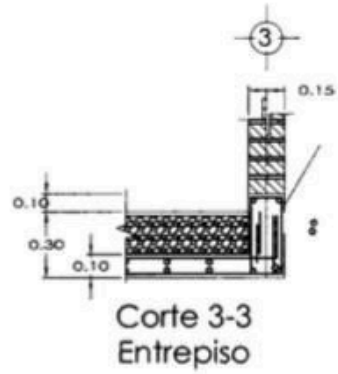
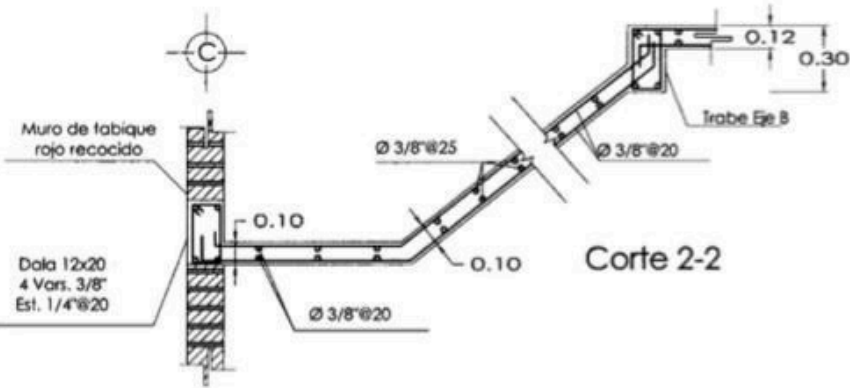
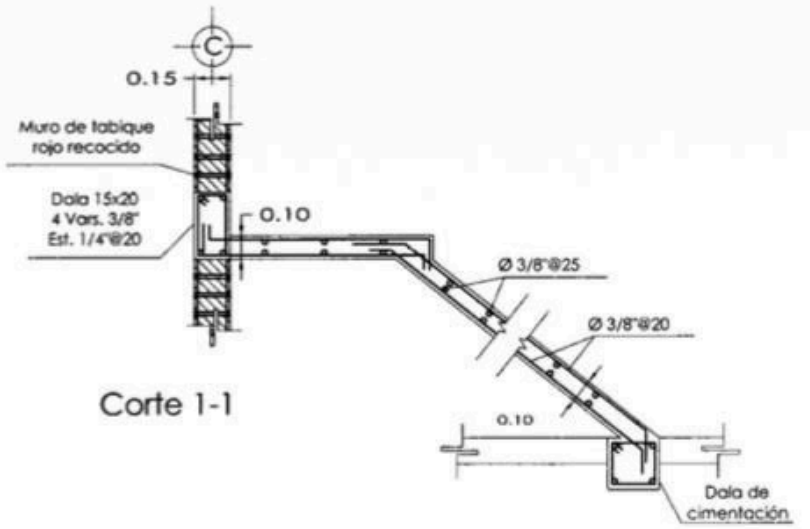
PLANTA DE TECHO
Esc. 1:200



FACHADA



Perspectiva

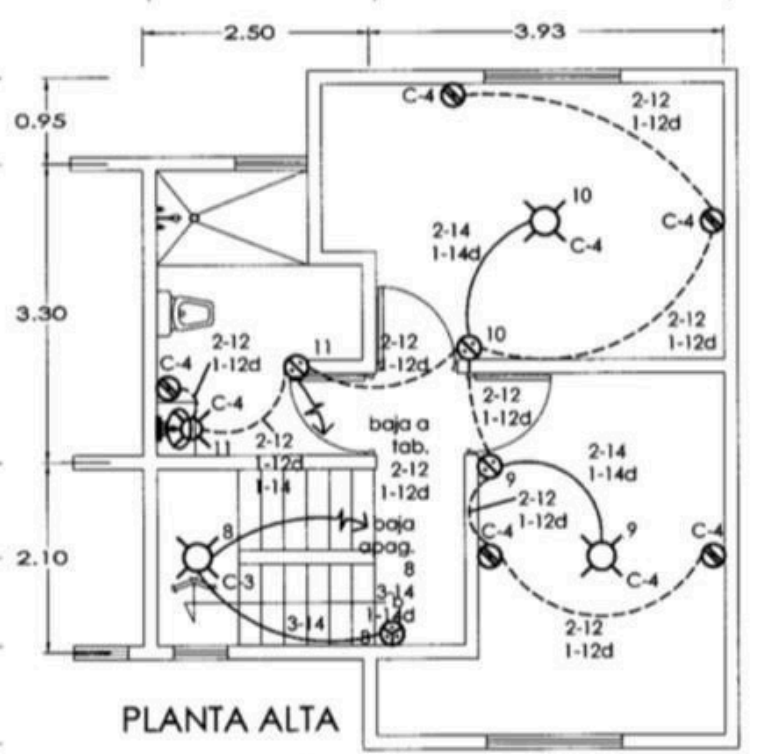
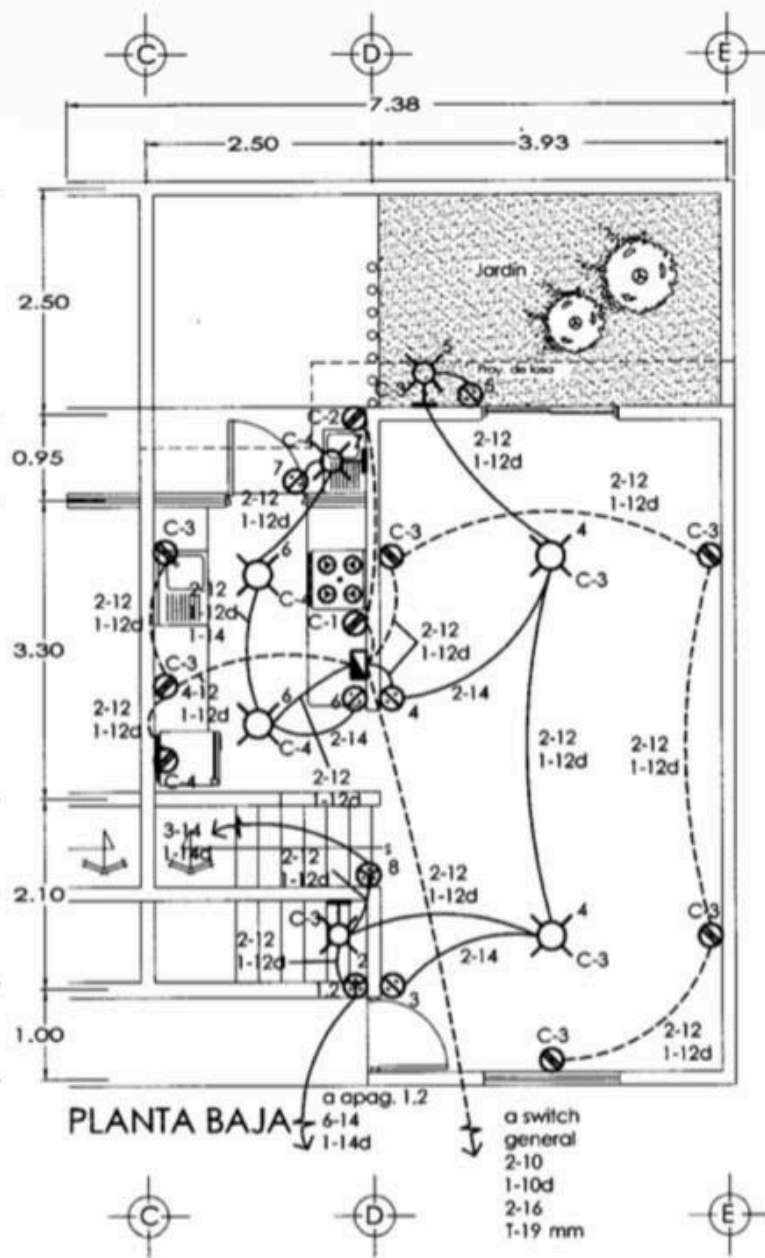


Plano estructural

INSTALACIONES

LA CASA PUNTO Y APARTE CUENTA CON TODOS LOS SERVICIOS BASICOS INSTALADOS PERO NO SOLO HACE FALTA DECIRLO Y ES POR ESO AUE A CONTINUACION LE MOSTRAMOS LOS PLANOS DE INSTALACIONES , PARA NOSOTROS ES VITAL MOSTRARLES QUE TODO ESTO SE HIZO CON ORGULLO Y PENSANDO EN EL CLIENTE Y SUS NECESIDAD





Simbología eléctrica

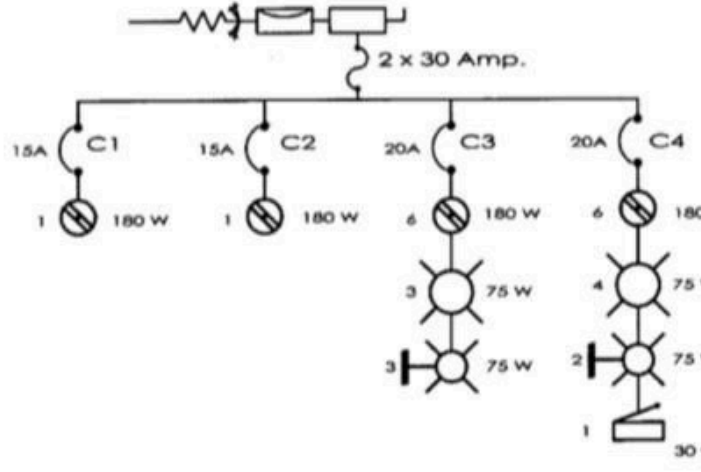
	Tubería por techo o muro
	Tubería por piso
	Salida de centro
	Salida de arbotante
	Apagador sencillo
	Apagador de escalera
	Salida de contacto
	Salida de contacto con tierra física
	Timbre
	Campana zumbador timbre
	Teléfono
	Centro de carga breaker
	Medidor de la Cla. de Luz y Fuerza
	Switch general
	Tierra física (varilla Cooper Well)
	Registro telefónico
	Acometida

Cuadro de cargas

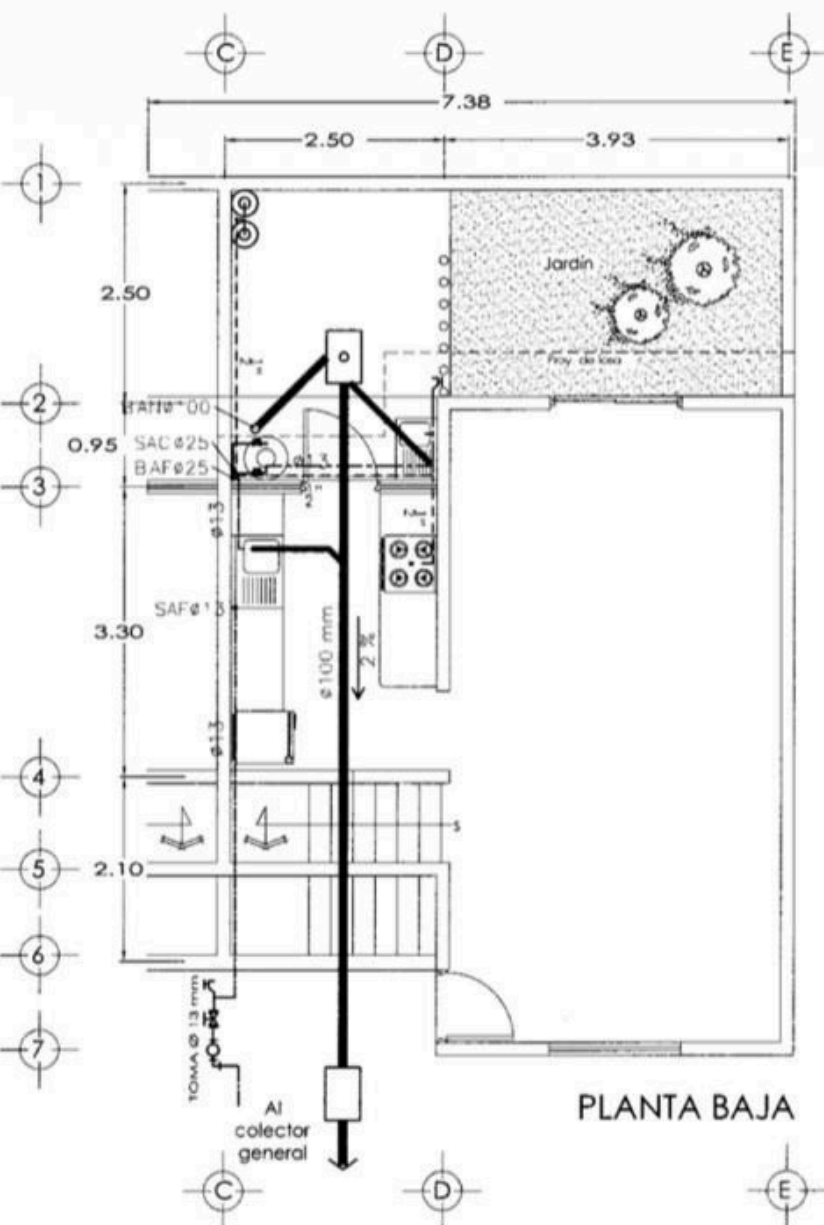
Cir.					Watts	Breaker
1			1		180	15 A
2			1		180	15 A
3	3	3	6		1530	20 A
4	4	2	6	1	1560	20 A

Carga total 3450 w
 Carga real 65 %
 $3450 \times 0.65 = 2243$ w Carga total

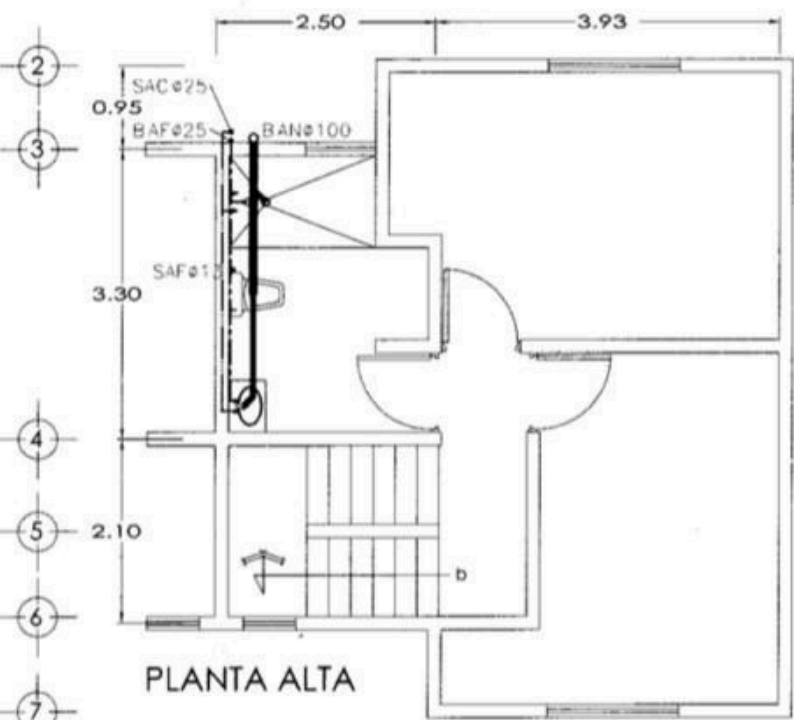
DIAGRAMA UNIFILAR



Plano de instalación eléctrica

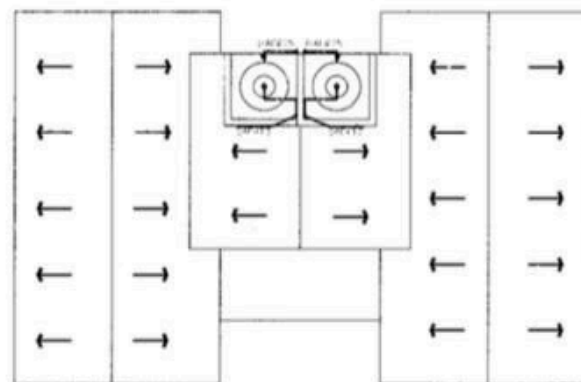


PLANTA BAJA



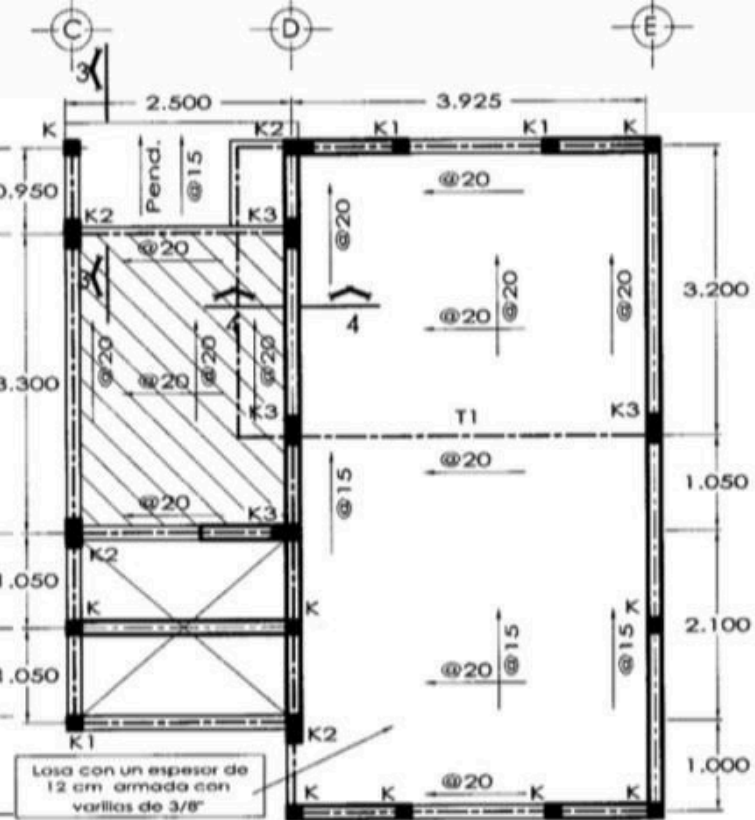
PLANTA ALTA

Simbología hidrosanitaria y de gas	
BAP	Bajada de agua pluvial
BAN	Bajada de aguas negras
SAF	Sube agua fría
BAF	Baja agua fría
SAC	Sube agua caliente
BAC	Baja agua caliente
	Registro coladera
	Tubo de albañal
	Tubo de PVC de 50 y 100 mm
	Agua fría, cobre rígido tipo "M"
	Agua caliente, cobre rígido tipo "M"
	Llave de jardín
	Medidor de agua
	Válvula de control
	Flotador
	Calentador
CC	Césped coladera
CB	Césped bote
	Tanques de gas
	Línea de gas cobre rígido
	Línea de gas cobre flexible

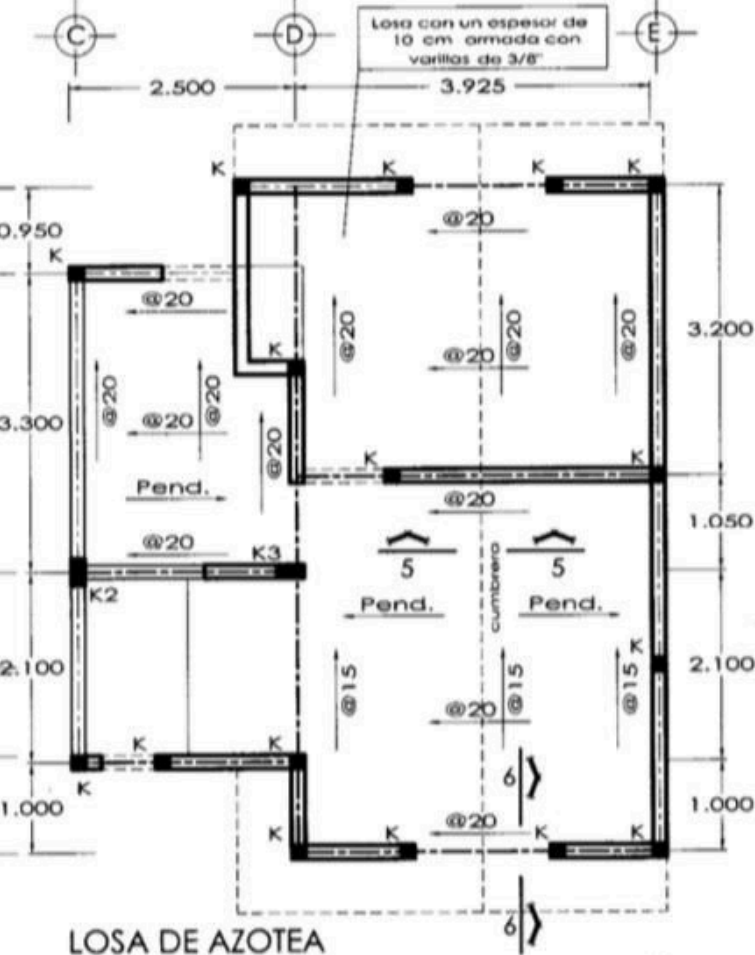


PLANTA DE TECHO
Esc. 1:200

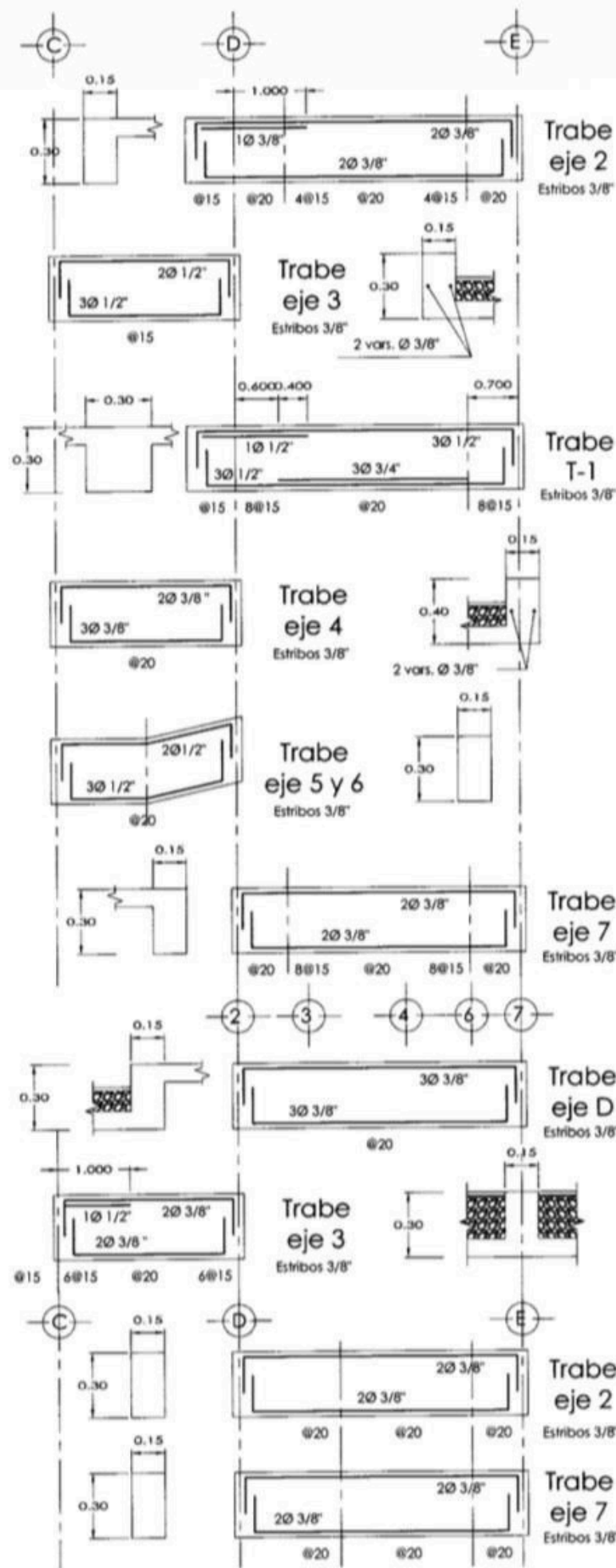
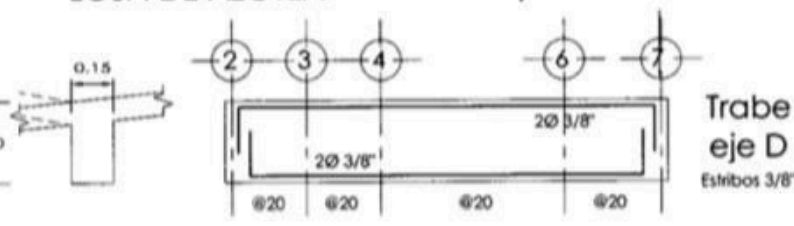
Plano de instalación hidrosanitaria y de gas



LOSA DE ENTREPISO



LOSA DE AZOTEA



Plano estructural

GRACIAS.. DE CORAZÓN

PARA EL EQUIPO DE CASA PUNTO Y APARTE ES UN GRAN PLACER SABER QUE ESTA PRESENTACIÓN DE LA CASA PUNTO Y APARTE, MUCHAS GRACIAS POR LEER Y ACOMPAÑARNOS EN ESTE RECORRIDO DE ESTA MARAVILLOSA CASA DE ENSUEÑO PARA LA VIDA ALEJADA PERO CERCA DE LA CIUDAD ACERCATE A NOSOTROS Y PREGUNTA CUALQUIER DUDA, PARA NOSOTROS ES UN GRAN PLACER TU PRESENCIA

GRACIAS

